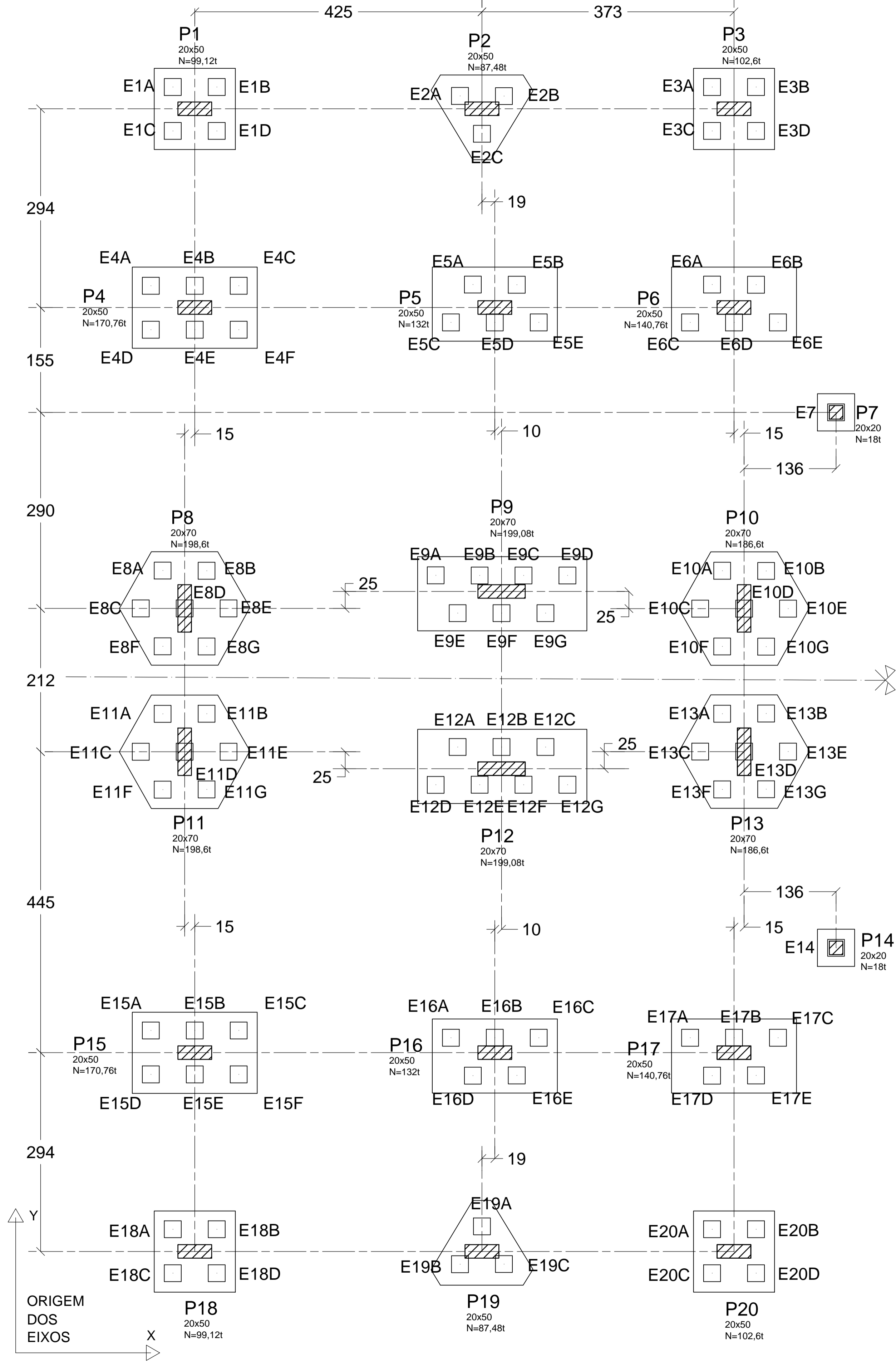
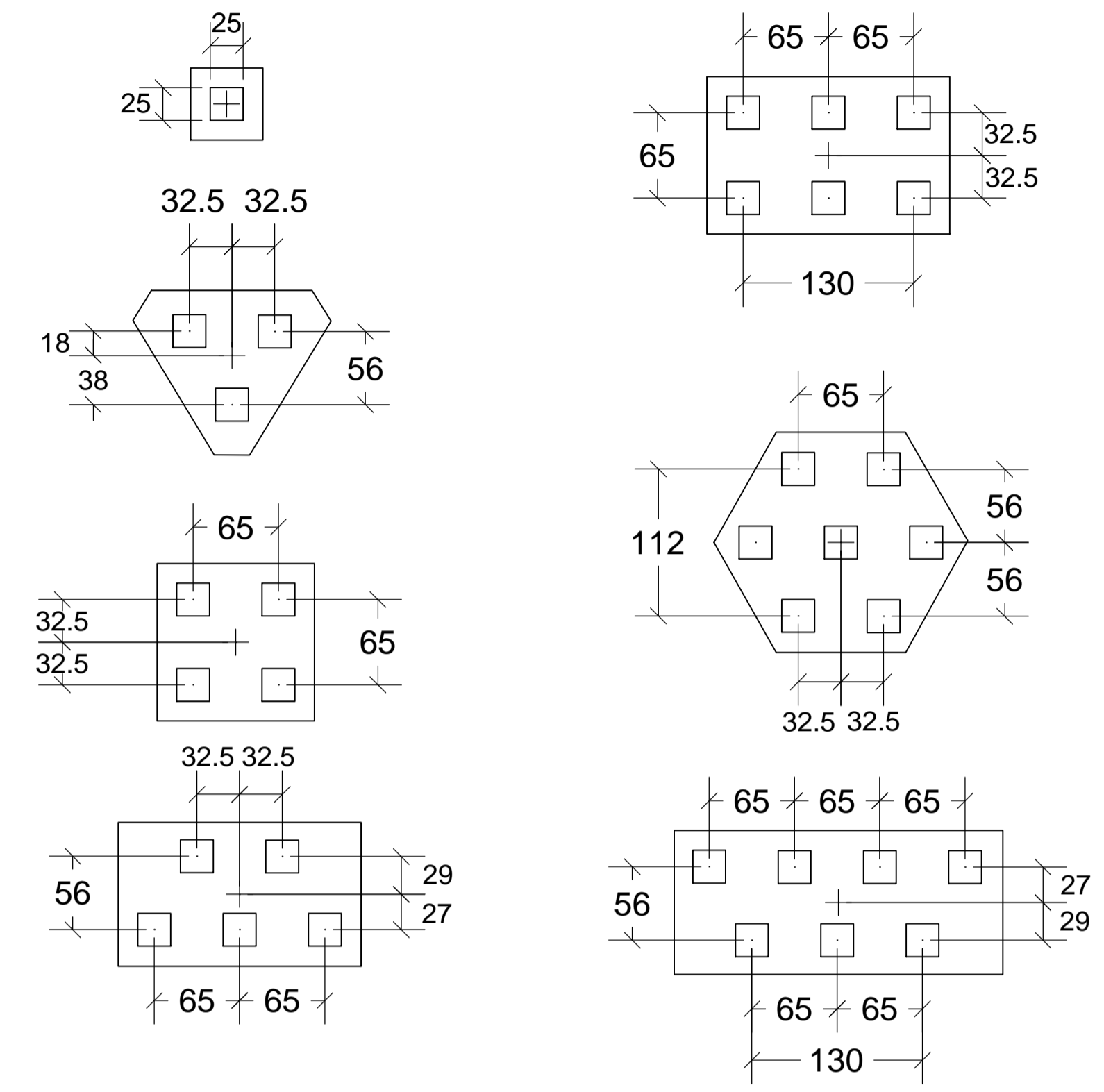


# PLANTA DE LOCAÇÃO DAS ESTACAS E PILARES

ESCALA 1:40 - DIMENSÕES EM CENTÍMETROS



# LEGENDA DOS BLOCOS E ESTACAS



## LEGENDA:

- P1** - NÚMERO DO PILAR
- E3D** - NÚMERO DA ESTACA
- 20x20 - DIMENSÕES DO PILAR (centímetros)
- N=26t - CARGA NORMAL MÁXIMA DO PILAR (ton. força)
- PILAR
- ESTACA PRÉ-MOLDADA (25cm x 25cm)
- LINHA DE CENTRO DO PILAR

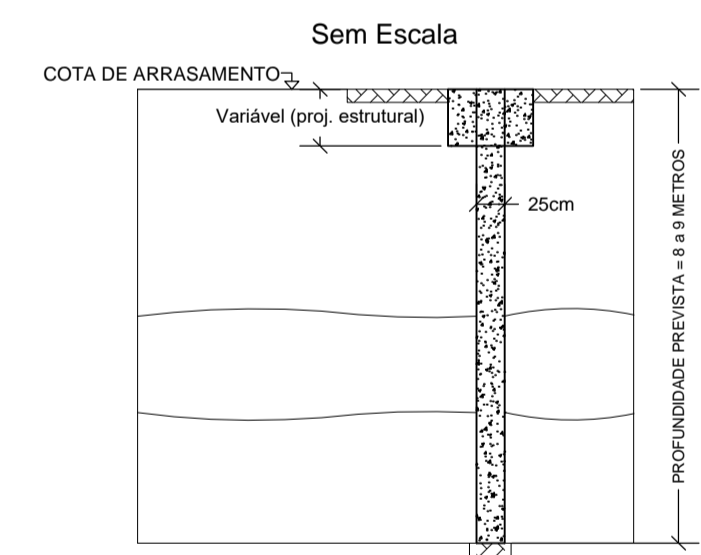
## NOTAS:

- Todas as estacas são do tipo pré-moldadas de 25cm x 25cm e com comprimento estimado de 9,0m;
- Essa estimativa deverá ser verificada durante a cravação pelo controle de nega e posteriormente através de prova de carga;
- As estacas devem ser coroadas por blocos de concreto armado que deverão ser detalhados pelo engenheiro das estruturas;
- Todos os cálculos feitos na confecção desse projeto foram baseados no relatório de sondagem fornecido pelo professor;
- A execução das fundações deverá seguir criteriosamente as recomendações das normas pertinentes da ABNT;
- Não tirar medidas em escala. Conferir cotas "in loco";
- Modificações neste projeto e sua utilização em obra diversa da especificada sujeitará os responsáveis às penas da legislação vigente.

## TABELA DE LOCAÇÃO DAS ESTACAS

Estaca	X (cm)	Y (cm)	Estaca	X (cm)	Y (cm)
E1A	232.5	1872.2	E11A	217.5	945
E1B	297.5	1872.2	E11B	282.5	945.3
E1C	232.5	1807.2	E11C	185	889
E1D	297.5	1807.2	E11D	250	889
E2A	657.5	1859	E11E	315	889
E2B	722.5	1858.7	E11F	217.5	833
E2C	690	1803	E11G	282.5	833.3
E3A	1030.5	1872.2	E12A	654	896
E3B	1095.5	1872.2	E12B	719	896
E3C	1030.5	1807.2	E12C	784	896
E3D	1095.5	1807.2	E12D	621.5	840.3
E4A	200	1578.2	E12E	686.5	840.3
E4B	265	1578.2	E12F	751.5	840.3
E4C	330	1578.2	E12G	816.5	840.3
E4D	200	1513.2	E13A	1045.5	945.3
E4E	265	1513.2	E13B	1110.5	945.6
E4F	330	1513.2	E13C	1013	889.3
E5A	676.5	1580	E13D	1078	889.3
E5B	741.5	1579.7	E13E	1143	889.3
E5C	644	1524	E13F	1045.5	833.3
E5D	709	1524	E13G	1110.5	833.6
E5E	774	1524	E14	1214	599
E6A	1030.5	1580	E15A	200	476.8
E6B	1095.5	1579.7	E15B	265	476.8
E6C	998	1524	E15C	330	476.8
E6D	1063	1524	E15D	200	411.8
E6E	1128	1524	E15E	265	411.8
E7	1214	1391	E15F	330	411.8
E8A	217.5	1157	E16A	644	466
E8B	282.5	1156.7	E16B	709	466
E8C	185	1101	E16C	774	466
E8D	250	1101	E16D	676.5	410
E8E	315	1101	E16E	741.5	410.3
E8F	217.5	1045	E17A	998	466
E8G	282.5	1044.7	E17B	1063	466
E9A	621.5	1150	E17C	1128	466
E9B	686.5	1149.7	E17D	1030.5	410
E9C	751.5	1149.7	E17E	1095.5	410.3
E9D	816.5	1149.7	E18A	232.5	182.8
E9E	654	1094	E18B	297.5	182.8
E9F	719	1094	E18C	232.5	117.8
E9G	784	1094	E18D	297.5	117.8
E10A	1045.5	1156.7	E19A	690	187
E10B	1110.5	1156.5	E19B	657.5	131
E10C	1013	1100.7	E19C	722.5	131.3
E10D	1078	1100.7	E20A	1030.5	182.8
E10E	1143	1100.7	E20B	1095.5	182.8
E10F	1045.5	1044.7	E20C	1030.5	117.8
E10G	1110.5	1044.5	E20D	1095.5	117.8

## CORTE GENÉRICO DAS ESTACAS COM BLOCO



## TABELA DE LOCAÇÃO DOS PILARES

	X (cm)	Y (cm)
P1	265	1840
P2	690	1840
P3	1063	1840
P4	265	1546
P5	709	1546
P6	1063	1546
P7	1214	1991
P8	250	1101
P9	719	1126
P10	1078	1101
P11	250	889
P12	719	884
P13	1078	889
P14	1214	599
P15	265	444
P16	709	444
P17	1063	444
P18	265	150
P19	690	150
P20	1063	150

## OUTRAS INFORMAÇÕES

CAPACIDADE DE CARGA DAS ESTACAS: 300kN = 30t  
 QUANTIDADE TOTAL DE ESTACAS: 98  
 SOMATÓRIO DO COMPRIMENTO DAS ESTACAS: 882 metros



EQUIPE: JOÃO PAULO PERINA BERNHARDT - 337079  
 RENATA ÚRSULA CAVALCANTE - 302548

PROJETO DE FUNDAÇÕES ESCALA: DATA: FOLHA:  
 indicada JUL/16 01/01

PLANTA E TABELA DE LOCAÇÃO DE ESTACAS E PILARES  
 CORTE GENÉRICO DAS ESTACAS COM BLOCO